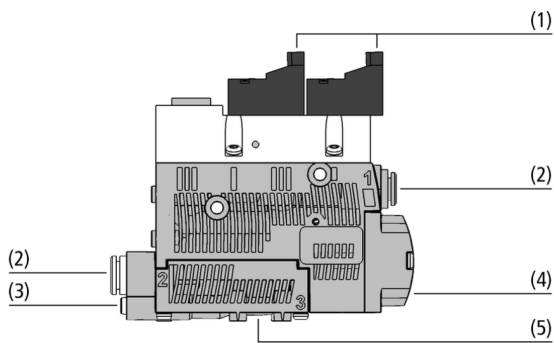


# Kompaktejektoren SCPSb

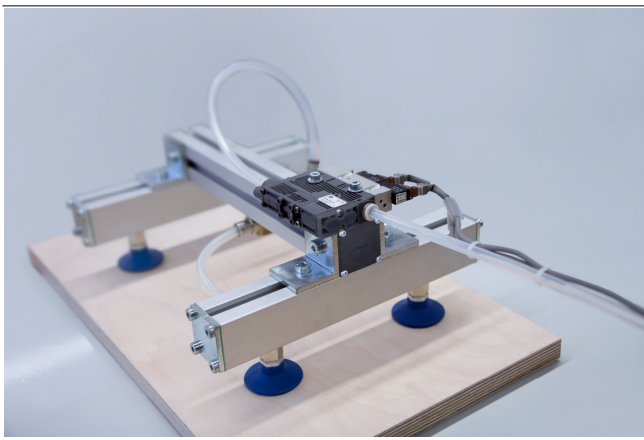
Saugvermögen von 16 l/min bis 67 l/min



Kompaktejektoren SCPSb



Systemaufbau Kompaktejektoren SCPSb



Zentrale Vakuum-Erzeugung durch Kompaktejektor SCPSb

## Eignung für branchenspezifische Anwendungen

### Anwendung

- Handhabung von saugdichten und leicht porösen Werkstücken
- Bereitstellen des Vakuums in automatisierten Anlagen
- Einsatz beim Roboterhandling und an Linearachsen
- Für Anlagen mit beengten Platzverhältnissen und hoher Dynamik beim Greifen von Teilen

### Aufbau

- Basismodul aus hochfestem Kunststoff
- Pneumatikventile (1) für Saugfunktion NO / NC und Abblasen
- Pneumatikanschlüsse (2) über Push-in-Schnellkupplungen
- Einstellschraube (3) zum Justieren der Abblastärke bei leichten Teilen
- Offener Schalldämpfer (4) verringert den Serviceaufwand
- Optionale Befestigungsmöglichkeit für DIN-Hutschiene (5)

### Produkt-Highlights

- Eco-Düsentecnologie erlaubt hohes Saugvermögen bei minimiertem Druckluftverbrauch
- Kompakte, extrem robuste Einheit zum Anbau direkt am Handling-System
- Push-in-Anschlüsse ersparen zusätzliche Verschraubung
- Dank Befestigungsmöglichkeit für DIN-Hutschiene auch geeignet für Schaltschrank einbau

# Kompaktejektoren SCPSb

Saugvermögen von 16 l/min bis 67 l/min

## Bestellschlüssel Kompaktejektoren SCPSb



### 1 – Kurzbezeichnung

Code	Ausführung
SCPSb	SCPSb

### 2 – Düsendgröße

Code	Durchmesser in mm
07...15	ø 0,7 bis 1,5 (einstufig)
2-07...2-14	ø 0,7 bis 1,4 (zweistufig)

### 3 – Anschluss

Code	Anschluss
S02	Push-In Schnellkupplung 2
S04	Push-In Schnellkupplung 4

### 4 – Ruhestellung Saugventil

Code	Typ
NC	Stromlos geschlossen
NO	Stromlos offen

Der Kompaktejektor SCPSb wird als anschlussfertiges Produkt (ohne Anschlusskabel) geliefert.

Verfügbares Zubehör: Anschlusskabel, Hutschienenklemme, Vakuumfilter, Druckluftanschlussplatte, Befestigungssatz, Abluftset

## Bestelldaten Kompaktejektoren SCPSb

Typ	Artikel-Nr.
SCPSb 07 S04 NC	10.02.02.04130
SCPSb 07 S04 NC VD	10.02.02.04823
SCPSb 07 S04 NO	10.02.02.04129
SCPSb 07 S04 NO VD	10.02.02.04824
SCPSb 10 S04 NC	10.02.02.04132
SCPSb 10 S04 NC VD	10.02.02.04827
SCPSb 10 S04 NO	10.02.02.04131
SCPSb 10 S04 NO VD	10.02.02.04828
SCPSb 15 S02 NC	10.02.02.04134
SCPSb 15 S02 NC VD	10.02.02.04831
SCPSb 15 S02 NO	10.02.02.04133
SCPSb 15 S02 NO VD	10.02.02.04832
SCPSb 2-07 S04 NC	10.02.02.04372
SCPSb 2-07 S04 NC VD	10.02.02.04601
SCPSb 2-07 S04 NO	10.02.02.04371
SCPSb 2-07 S04 NO VD	10.02.02.04597
SCPSb 2-09 S04 NC	10.02.02.04374
SCPSb 2-09 S04 NC VD	10.02.02.04605
SCPSb 2-09 S04 NO	10.02.02.04373
SCPSb 2-09 S04 NO VD	10.02.02.04603
SCPSb 2-14 S02 NC	10.02.02.04376
SCPSb 2-14 S02 NC VD	10.02.02.04609
SCPSb 2-14 S02 NO	10.02.02.04375
SCPSb 2-14 S02 NO VD	10.02.02.04607
SCPSb BY 2-14 G02 NC	10.02.02.07393
SCPSb BY 2-14 G02 NO	10.02.02.07392

# Kompaktejektoren SCPSb

Saugvermögen von 16 l/min bis 67 l/min

## Bestelldaten Zubehör Kompaktejektoren SCPSb

Typ		Artikel-Nr.
Anschlusskabel für Magnetventile, 3 m, PUR	ASK B-MIC10 3000 K-2P	21.04.06.00086
Hutschienenklemme	HUT-SN-KL 75x18x9 SCPS	10.02.02.04149
Vakuumfilter	VFI CN6/4 50	10.07.01.00241
Vakuumfilter	VFI CN8/6 50	10.07.01.00245
Druckluftanschlussplatte	GP 4 SCPS 07..15 G2	10.02.02.04338
Befestigungssatz	SET SCPS	10.02.02.04343

Typ	Zubehör	Artikel-Nr.
SCPSb	07 Abluftset ABL-SET SCPS einstufig	10.02.02.04216
SCPSb	10 Abluftset ABL-SET SCPS einstufig	10.02.02.04216
SCPSb	15 Abluftset ABL-SET SCPS einstufig	10.02.02.04216
SCPSb	2-07 Abluftset ABL-SET SCPS zweistufig	10.02.02.04667
SCPSb	2-09 Abluftset ABL-SET SCPS zweistufig	10.02.02.04667
SCPSb	2-14 Abluftset ABL-SET SCPS zweistufig	10.02.02.04667

# Kompaktejektoren SCPSb

Saugvermögen von 16 l/min bis 67 l/min

## Technische Daten Kompaktejektoren SCPSb

Typ	Evakuierungsgrad [%]	Saugvermögen (max.) [m³/h]	Saugvermögen (max.) [l/min]	Luftverbrauch Saugen [m³/h]*	Luftverbrauch Saugen [l/min]**	Luftverbrauch Abblasen [m³/h]	Max. Luftverbrauch Abblasen [l/min]
SCPSb 07 S04 NO	85	0,98	16,0	1,35	22,0	7,20	120
SCPSb 07 S04 NO VD	85	0,98	16,0	1,35	22,0	7,20	120
SCPSb 07 S04 NC	85	0,98	16,0	1,35	22,0	7,20	120
SCPSb 07 S04 NC VD	85	0,98	16,0	1,35	22,0	7,20	120
SCPSb 10 S04 NO	85	2,21	36,0	2,85	46,0	7,20	120
SCPSb 10 S04 NO VD	85	2,21	36,0	2,85	46,0	7,20	120
SCPSb 10 S04 NC	85	2,21	36,0	2,85	46,0	7,20	120
SCPSb 10 S04 NC VD	85	2,21	36,0	2,85	46,0	7,20	120
SCPSb 15 S02 NO	85	4,03	65,5	6,03	98,5	7,20	120
SCPSb 15 S02 NO VD	85	4,03	65,5	6,03	98,5	7,20	120
SCPSb 15 S02 NC	85	4,03	65,5	6,03	98,5	7,20	120
SCPSb 15 S02 NC VD	85	4,03	65,5	6,03	98,5	7,20	120
SCPSb 2-07 S04 NO	85	2,28	37,0	1,35	22,0	7,20	120
SCPSb 2-07 S04 NO VD	85	2,28	37,0	1,35	22,0	7,20	120
SCPSb 2-07 S04 NC	85	2,28	37,0	1,35	22,0	7,20	120
SCPSb 2-07 S04 NC VD	85	2,28	37,0	1,35	22,0	7,20	120
SCPSb 2-09 S04 NO	85	3,05	49,5	2,50	40,5	7,20	120
SCPSb 2-09 S04 NO VD	85	3,05	49,5	2,50	40,5	7,20	120
SCPSb 2-09 S04 NC	85	3,05	49,5	2,50	40,5	7,20	120
SCPSb 2-09 S04 NC VD	85	3,05	49,5	2,50	40,5	7,20	120
SCPSb 2-14 S02 NO	85	4,41	71,5	5,04	82,0	7,20	120
SCPSb 2-14 S02 NO VD	85	4,41	71,5	5,04	82,0	7,20	120
SCPSb 2-14 S02 NC	85	4,41	71,5	5,04	82,0	7,20	120
SCPSb 2-14 S02 NC VD	85	4,41	71,5	5,04	82,0	7,20	120
SCPSb BY 2-14 G02 NO	85	4,41	71,5	5,04	82,0	7,20	120
SCPSb BY 2-14 G02 NC	85	4,41	71,5	5,04	82,0	7,20	120

\*Bei optimalem Betriebsdruck

\*\*Bei optimalem Betriebsdruck

Typ*	Schalldruckpegel angesaugt [dB(A)]	Schalldruckpegel frei [dB(A)]	Druckbereich (Betriebsdruck) [bar]	Empfohlener Schlauchinnendurchmesser Druckluftseite [mm]**	Empfohlener Schlauchinnendurchmesser Vakuumseite [mm]**	Einsatztemperatur [°C]
SCPSb 07 S04 NO	58	63	3,0 ... 6,0 bar	4	4	0 ... 50 °C
SCPSb 07 S04 NO VD	58	63	3,0 ... 6,0 bar	4	4	0 ... 50 °C
SCPSb 07 S04 NC	58	63	3,0 ... 6,0 bar	4	4	0 ... 50 °C
SCPSb 07 S04 NC VD	58	63	3,0 ... 6,0 bar	4	4	0 ... 50 °C
SCPSb 10 S04 NO	61	75	3,0 ... 6,0 bar	4	4	0 ... 50 °C
SCPSb 10 S04 NO VD	61	75	3,0 ... 6,0 bar	4	4	0 ... 50 °C
SCPSb 10 S04 NC	61	75	3,0 ... 6,0 bar	4	4	0 ... 50 °C
SCPSb 10 S04 NC VD	61	75	3,0 ... 6,0 bar	4	4	0 ... 50 °C
SCPSb 15 S02 NO	65	77	3,0 ... 6,0 bar	4	6	0 ... 50 °C
SCPSb 15 S02 NO VD	65	77	3,0 ... 6,0 bar	4	4	0 ... 50 °C
SCPSb 15 S02 NC	65	77	3,0 ... 6,0 bar	4	6	0 ... 50 °C
SCPSb 15 S02 NC VD	65	77	3,0 ... 6,0 bar	4	4	0 ... 50 °C
SCPSb 2-07 S04 NO	58	63	3,0 ... 6,0 bar	4	4	0 ... 50 °C

## Kompaktejektoren SCPSb

Saugvermögen von 16 l/min bis 67 l/min

Typ*	Schalldruckpegel angesaugt [dB(A)]	Schalldruckpegel frei [dB(A)]	Druckbereich (Betriebsdruck) [bar]	Empfohlener Schlauchinnendurchmesser Druckluftseite [mm]**	Empfohlener Schlauchinnendurchmesser Vakuumseite [mm]**	Einsatztemperatur [°C]
SCPSb 2-07 S04 NO VD	58	63	3,0 ... 6,0 bar	4	4	0 ... 50 °C
SCPSb 2-07 S04 NC	58	63	3,0 ... 6,0 bar	4	4	0 ... 50 °C
SCPSb 2-07 S04 NC VD	58	63	3,0 ... 6,0 bar	4	4	0 ... 50 °C
SCPSb 2-09 S04 NO	62	73	3,0 ... 6,0 bar	4	4	0 ... 50 °C
SCPSb 2-09 S04 NO VD	62	73	3,0 ... 6,0 bar	4	4	0 ... 50 °C
SCPSb 2-09 S04 NC	62	73	3,0 ... 6,0 bar	4	4	0 ... 50 °C
SCPSb 2-09 S04 NC VD	62	73	3,0 ... 6,0 bar	4	4	0 ... 50 °C
SCPSb 2-14 S02 NO	70	75	3,0 ... 6,0 bar	4	6	0 ... 50 °C
SCPSb 2-14 S02 NO VD	70	75	3,0 ... 6,0 bar	4	4	0 ... 50 °C
SCPSb 2-14 S02 NC	70	75	3,0 ... 6,0 bar	4	6	0 ... 50 °C
SCPSb 2-14 S02 NC VD	70	75	3,0 ... 6,0 bar	4	4	0 ... 50 °C
SCPSb BY 2-14 G02 NO	70	75	3,0 ... 6,0 bar	4	6	0 ... 50 °C
SCPSb BY 2-14 G02 NC	70	75	3,0 ... 6,0 bar	4	6	0 ... 50 °C

\*Die Versorgungsspannung bei Vakuum-Schaltern und bei Elektromagnetventilen beträgt 24V DC

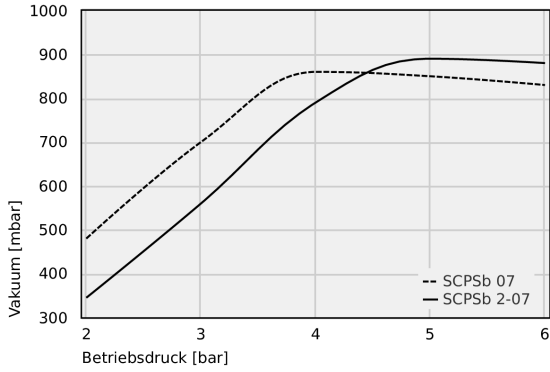
\*\*Bei max. 2 m Länge

\*\*\*Bei max. 2 m Länge

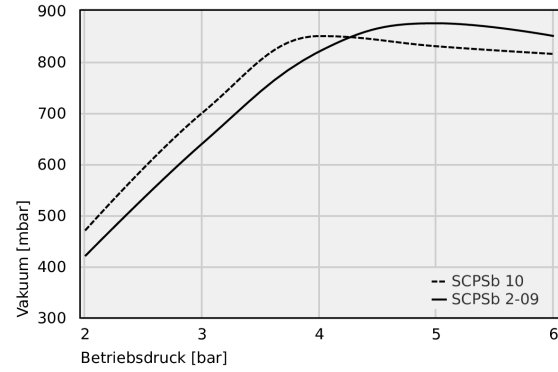
# Kompaktejektoren SCPSb

Saugvermögen von 16 l/min bis 67 l/min

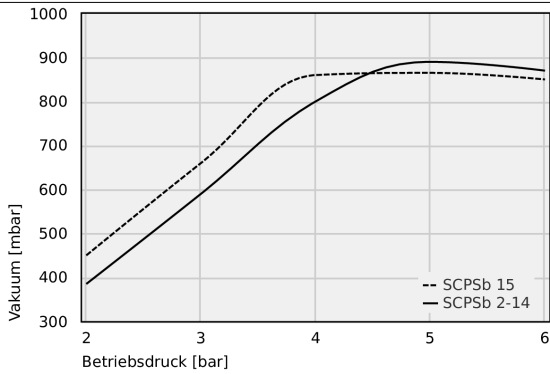
## Leistungsdaten Kompaktejektoren SCPSb



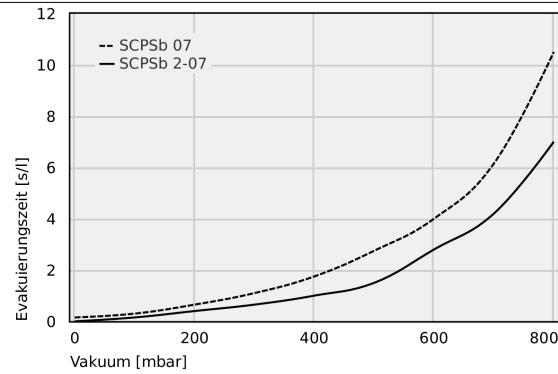
Erreichbares Vakuum bei unterschiedlichem Betriebsdruck



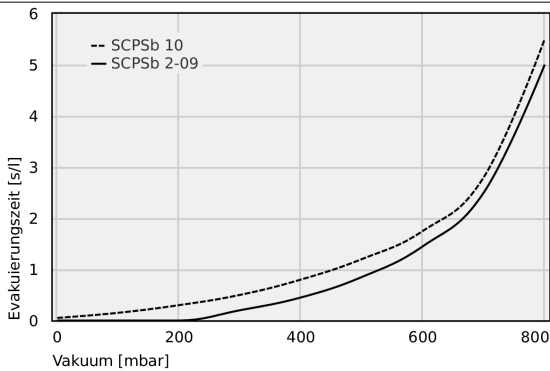
Erreichbares Vakuum bei unterschiedlichem Betriebsdruck



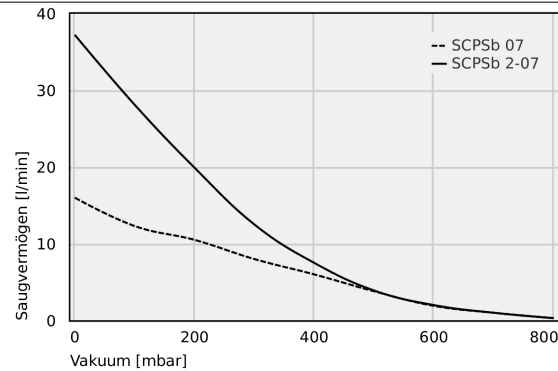
Erreichbares Vakuum bei unterschiedlichem Betriebsdruck



Evakuierungszeit bei verschiedenen Evakuierungsgraden [s/l]



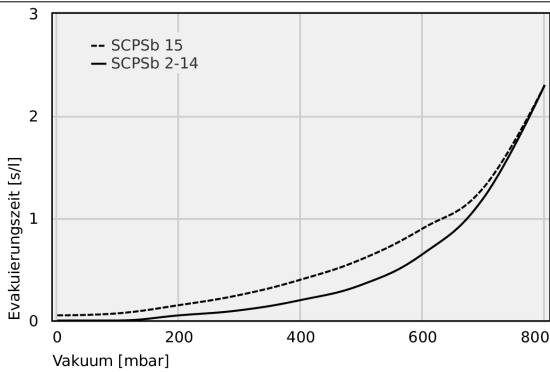
Evakuierungszeit bei verschiedenen Evakuierungsgraden [s/l]



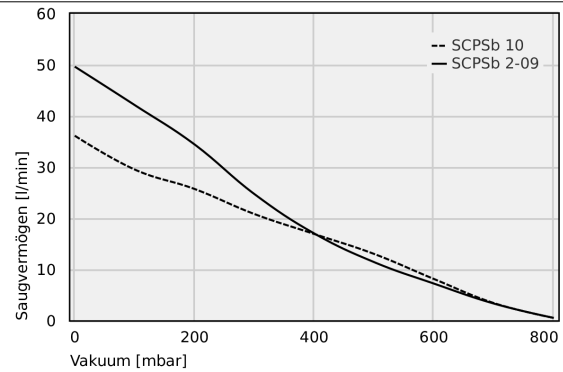
Saugvermögen bei verschiedenen Evakuierungsgraden [l/min]

# Kompaktejektoren SCPSb

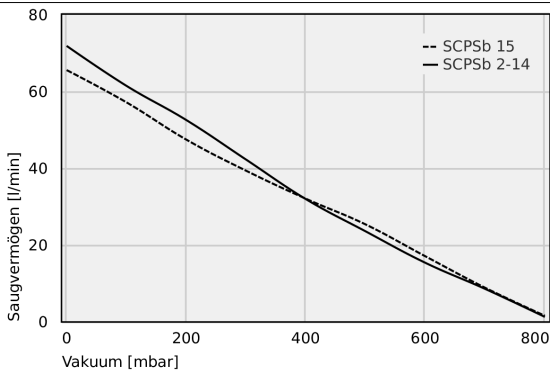
Saugvermögen von 16 l/min bis 67 l/min



Evakuierungszeit bei verschiedenen Evakuierungsgraden [s/l]



Saugvermögen bei verschiedenen Evakuierungsgraden [l/min]



Saugvermögen bei verschiedenen Evakuierungsgraden [l/min]

## Erreichbares Vakuum bei unterschiedlichem Betriebsdruck

	2	3	4	5	6
SCPSb 07	480.00	700.00	860.00	850.00	830.00
SCPSb 2-07	345.00	560.00	790.00	890.00	880.00

## Kompaktejektoren SCPSb

Saugvermögen von 16 l/min bis 67 l/min

	2	3	4	5	6
SCPSb 10	470	700	850	830	815
SCPSb 2-09	420	640	820	875	850

	2	3	4	5	6
SCPSb 15	450	660	860	865	850
SCPSb 2-14	385	590	800	890	870

### Evakuierungszeit bei verschiedenen Evakuierungsgraden [s/l]

	0	100	200	300	400	500	600	700	800
SCPSb 07	0.15	0.30	0.65	1.10	1.75	2.75	4.00	6.15	10.50
SCPSb 2-07	0.00	0.15	0.40	0.65	1.00	1.5	2.8	4.2	7

	0	100	200	300	400	500	600	700	800
SCPSb 10	0.05	0.15	0.3	0.5	0.8	1.2	1.75	2.8	5.5
SCPSb 2-09	0.0	0.0	0.00	0.2	0.45	0.85	1.45	2.5	5.0

	0	100	200	300	400	500	600	700	800
SCPSb 15	0.05	0.07	0.15	0.25	0.4	0.6	0.9	1.3	2.3
SCPSb 2-14	0.0	0.0	0.05	0.1	0.2	0.35	0.65	1.2	2.3

### Saugvermögen bei verschiedenen Evakuierungsgraden [l/min]

	0	100	200	300	400	500	600	700	800
SCPSb 07	16.00	12.30	10.50	8.00	6.00	3.80	1.90	1.00	0.30
SCPSb 2-07	37.20	28.10	19.90	12.50	7.50	3.90	2.00	1.00	0.30

	0	100	200	300	400	500	600	700	800
SCPSb 10	36.1	29.5	25.7	20.8	16.9	13	8.1	3.4	0.5
SCPSb 2-09	49.6	42.1	34.4	24.7	17	11.4	7.2	3.3	0.5

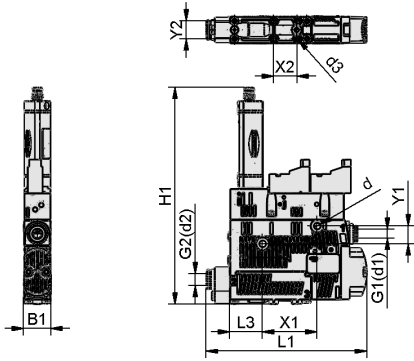
	0	100	200	300	400	500	600	700	800
SCPSb 15	65.5	57.1	47.4	39.3	32	25.3	17	8.8	1.5
SCPSb 2-14	71.8	61.4	52.5	42.2	31.9	23.5	15.3	8.5	1.2



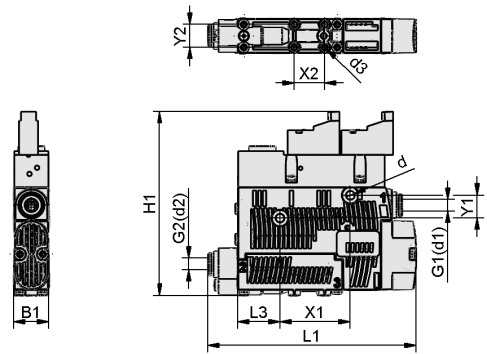
# Kompaktejektoren SCPSb

Saugvermögen von 16 l/min bis 67 l/min

## Konstruktionsdaten Kompaktejektoren SCPSb



SCPSb VD



SCPSb

# Kompaktejektoren SCPSb

Saugvermögen von 16 l/min bis 67 l/min

## Konstruktionsdaten Kompaktejektoren SCPSb

Typ	B1 [mm]	d [mm]	d1 [mm]	d2 [mm]	d3 [mm]	G1	G2	H1 [mm]	L1 [mm]	L3 [mm]	X1 [mm]	X2 [mm]	Y1 [mm]	Y2 [mm]
SCPSb 07 S04 NC	18,6	4,4	6	6	2,6	-	-	97	102,5	22	36,9	16	12	12
SCPSb 07 S04 NC VD	18,6	4,4	6	6	2,6	-	-	146	102,5	22	36,9	16	12	12
SCPSb 07 S04 NO	18,6	4,4	6	6	2,6	-	-	97	102,5	22	36,9	16	12	12
SCPSb 07 S04 NO VD	18,6	4,4	6	6	2,6	-	-	146	102,5	22	36,9	16	12	12
SCPSb 10 S04 NC	18,6	4,4	6	6	2,6	-	-	97	102,5	22	36,9	16	12	12
SCPSb 10 S04 NC VD	18,6	4,4	6	6	2,6	-	-	146	102,5	22	36,9	16	12	12
SCPSb 10 S04 NO	18,6	4,4	6	6	2,6	-	-	97	102,5	22	36,9	16	12	12
SCPSb 10 S04 NO VD	18,6	4,4	6	6	2,6	-	-	146	102,5	22	36,9	16	12	12
SCPSb 15 S02 NC	18,6	4,4	6	8	2,6	-	-	97	102,5	22	36,9	16	12	12
SCPSb 15 S02 NC VD	18,6	4,4	6	6	2,6	-	-	146	102,5	22	36,9	16	12	12
SCPSb 15 S02 NO	18,6	4,4	6	8	2,6	-	-	97	102,5	22	36,9	16	12	12
SCPSb 15 S02 NO VD	18,6	4,4	6	6	2,6	-	-	146	102,5	22	36,9	16	12	12
SCPSb 2-07 S04 NC	18,6	4,4	6	6	2,6	-	-	97	109,5	22	36,9	16	12	12
SCPSb 2-07 S04 NC VD	18,6	4,4	6	6	2,6	-	-	147	109,5	22	36,9	16	12	12
SCPSb 2-07 S04 NO	18,6	4,4	6	6	2,6	-	-	97	109,5	22	36,9	16	12	12
SCPSb 2-07 S04 NO VD	18,6	4,4	6	6	2,6	-	-	147	109,5	22	36,9	16	12	12
SCPSb 2-09 S04 NC	18,6	4,4	6	6	2,6	-	-	97	109,5	22	36,9	16	12	12
SCPSb 2-09 S04 NC VD	18,6	4,4	6	6	2,6	-	-	147	109,5	22	36,9	16	12	12
SCPSb 2-09 S04 NO	18,6	4,4	6	6	2,6	-	-	97	109,5	22	36,9	16	12	12
SCPSb 2-09 S04 NO VD	18,6	4,4	6	6	2,6	-	-	147	109,5	22	36,9	16	12	12
SCPSb 2-14 S02 NC	18,6	4,4	6	8	2,6	-	-	97	109,5	22	36,9	16	12	12
SCPSb 2-14 S02 NC VD	18,6	4,4	6	8	2,6	-	-	147	109,5	22	36,9	16	12	12
SCPSb 2-14 S02 NO	18,6	4,4	6	8	2,6	-	-	97	109,5	22	36,9	16	12	12
SCPSb 2-14 S02 NO VD	18,6	4,4	6	8	2,6	-	-	147	109,5	22	36,9	16	12	12
SCPSb BY 2-14 G02 NC	18,6	4,4	-	-	2,6	G1/8"-IG	G1/8"-IG	97	105,8	22	36,9	16	12	12
SCPSb BY 2-14 G02 NO	18,6	4,4	-	-	2,6	G1/8"-IG	G1/8"-IG	97	105,8	22	36,9	16	12	12

Kompaktejektoren



## Kompaktejektoren SCPSb

Saugvermögen von 16 l/min bis 67 l/min

### Multimediale Produktpräsentation

Medium	Link
Produktvideo	<a href="https://vimeo.com/147560437">https://vimeo.com/147560437</a>